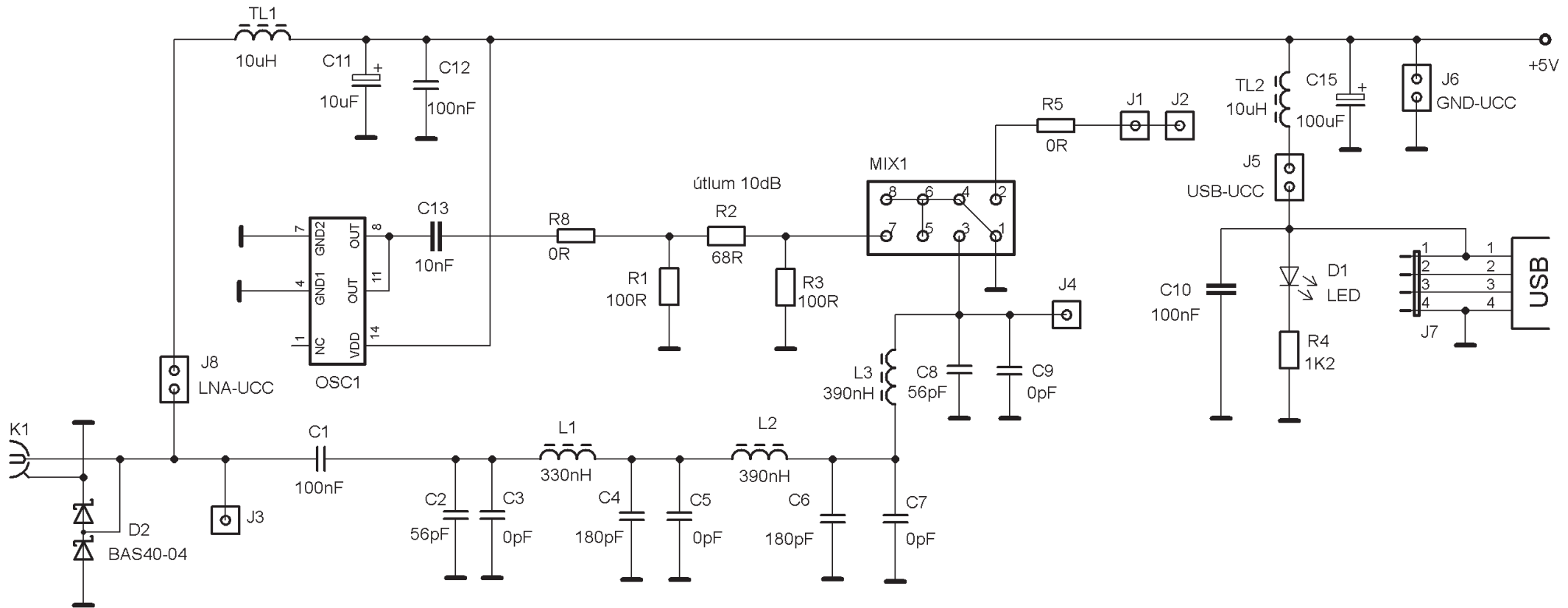


UP KONVERTOR PRO EXPERIMENTY S SDR A DVB PŘIJÍMAČEM

Miroslav Gola OK2UGS <http://www.emgo.cz/> publikace: PEAR 8, 9/2016)



Seznam použitých dílů:

Kondenzátory drátové vývody:

C1... 100nF
C2... 56pF
C4... 180pF
C6... 180pF
C8... 56pF
C10... 100nF
C11... 10uF/16V
C12... 100nF
C13... 10nF
C15... 100uF/6,3V
C3, C5, C7 neosazovat

Rezistory - drátové vývody (TOP):

R1... 100R
R2... 68R
R3... 100R
R4... 1K2
Rezistory SMT 1206 'na ploše BOT)
R5... 0 ohm (nebo drátová propojka)
R8... 0 ohm (nebo drátová propojka)

Poznámka:

Diodu D2 osazovat jen v případě, když je ohrožen vstup navazujícího zařízení

Ostatní díly:

Dioda LED červená (3mm)
Tlumivka axiální 10uH
L1/330nH/11závitů, drát CuL0.5mm/navinuto na 5mm trnu
L2,3/390nH/13závitů, drát CuL0.5mm/navinuto na 5mm trnu
Oscilátor 50MHz, CMOS/TTL, v pouzdře DIL nebo DIP (metal case)
Schottky směšovač Tesla QN75601 - 50 Kč
USB konektor 1X90B PCB - 9-50 Kč
SMA konektor 50 ohm, zásuvka vestavná úhlová do DPS - 150 Kč
Propojovací (překlenovací) drát 1mmx100mm
Oboustranný kolík přímý, 1 řady, rozteč 2,54mm
Deska tištěného spoje TI. 1,5mm oboustranná, rozm. 94x44mm

