

KONVERTOR z pásma 137 až 141 MHz/27 MHz k CB radiostanici - zapojení pro začátečníky

Ing. Miroslav Gola, OK2UGS

Jistě si mnozí z vás vzpomenou na fejton Jana Nerudy „Kam s ní“, jež popisuje patálie se starou slámou, kterou bylo potřeba každoročně po novém naplnění slamníku nějak zlikvidovat. Ani dnes nejsme ušetření rozhodování jak naložit s tím nebo oním předmětem denní potřeby ve chvíli, kdy nám fyzicky nebo hlavně morálně zastaral. Ne jinak je tomu například s předměty našeho hobby: transceivery CB, které byly téměř zcela nahrazeny mobilními telefony.

Pokus o prodloužení morální životnosti staršího CB transceiveru o několik let (jen jeho přijímačové části) je obsahem následujícího textu. V literatuře [1, 2] byly popsány stavební návody na velmi kvalitní přijímače signálů z meteorologických satelitů, ovšem jen cena stavebnice je srovnatelná s nákupní cenou nového CB zařízení v době jejího největšího boomeru. Proto si popíšeme jednodušší a levnější způsob, který spočívá v nenáročném úpravě přijímačové části CB a doplnění o jednoduchý konvertor a anténu.

Vysílání signálů z meteorologických satelitů [3, 4] dnes provozuje řada technicky vyspělých zemí. My se soustředíme na americké NOAA, které se vyznačují velkou spolehlivostí systémů a dlouhodobým zachováním kontinuity vývoje. První obrázek, který informoval o meteorologické situaci nad oblastí průletu satelitu byl na Zemi vyslán již 1. dubna 1960, z amerického satelitu TIROS [=Television and Infra-Red Observation Satellite]. Nebyl to aprílový žert, ale úvodní krok do významné oblasti lidského poznání. Obrázek byl nevalné kvality [5, 6], ale další generace satelitů dosahovaly stále většího rozlišení obrazu, až se prozatím ustálil (pokud je mi známo) na současné velikosti bodu 1 m. Kvalita obrazu je však nyní často z mnoha příčin (hlavně vojenských zájmů) redukována. Například satelity NOAA posílají na pozemské přijímače snímky s velikostí obrazového bodu 4 km ve formátu signálu WEFAX/APT [7].

Popis přestavby CB

Podmínkou úspěšné přestavby CB stanice je fungující přijímačová část transceiveru

na některém z 25 kanálů uvedených v tabulce 1.

Běžná CB zařízení pracují v kmitočtovém pásmu 27 MHz s frekvenční modulací, šířkou pásma propustnosti 1. mezifrekvenč-

Tab. 1.

Pořadí	F=CB MHz	CH CB 137,50MHz	F=CB MHz	CH CB 137,62MHz	Q1 MHz	Q1/ 5.harmonická MHz
1	26,965	1	& 27,085	11	22,107	110,535
2	26,985	3	& 27,105	12	22,103	110,515
3	27,005	4	& 27,125	14	22,099	110,495
4	27,015	5	& 27,135	15	22,073	110,485
5	27,035	7	& 27,155	16	22,093	110,465
6	27,055	8	& 27,175	18	22,089	110,445
7	27,065	9	& 27,185	19	22,087	110,435
8	27,085	11	& 27,205	20	22,083	110,415
9	27,105	12	& 27,225	22	22,079	110,395
10	27,115	13	& 27,235	24	22,077	110,385
11	27,125	14	& 27,245	25	22,075	110,375
12	27,135	15	& 27,255	23	22,073	110,365
13	27,155	16	& 27,275	27	22,069	110,345
14	27,165	17	& 27,285	28	22,067	110,335
15	27,175	18	& 27,295	29	22,065	110,325
16	27,185	19	& 27,305	30	22,063	110,315
17	27,205	20	& 27,325	32	22,059	110,295
18	27,215	21	& 27,335	33	22,057	110,285
19	27,225	22	& 27,345	34	22,055	110,275
20	27,255	23	& 27,375	37	22,049	110,245
21	27,235	24	& 27,355	35	22,053	110,265
22	27,245	25	& 27,365	36	22,051	110,255
23	27,265	26	& 27,385	38	22,047	110,235
24	27,275	27	& 27,395	39	22,045	110,225
25	27,285	28	& 27,405	40	22,043	110,215

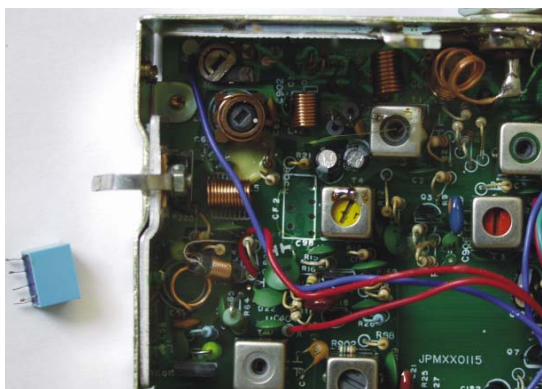


ního zesilovače 10,7 MHz/280 kHz a druhého mf 455 kHz/6 až 10 kHz. Jednotlivé transceivery se mohou v detailech lišit, například kmitočtem první mezifrekvence a šířkou pásma propustnosti prvního a druhého mezifrekvenčního zesilovače.

Pro přestavbu jsem zvolil svoji starší, ale plně funkční stanici Albrecht AR-4200 s prvním mezifrekvenčním kmitočtem 10,7 MHz (šířka 280 kHz) a druhou na 455 kHz (šířka 6 kHz). Schéma zapojení a obraz rozložení součástek na desce jsem získal na Internetu [8]. Doporučuji také nahlédnout na ruský server „Krasnodar“ [9], kde lze nalézt zapojení snad všech CB zařízení. Ze schématu bylo patrné, že úprava bude spočívat pouze ve výměně původního keramického filtru 455 HT o šířce 6 kHz za jiný [10] se šířkou pásma propustnosti 30 kHz v druhém mezifrekvenčním zesilovači a přidáním jednoho rezistoru.



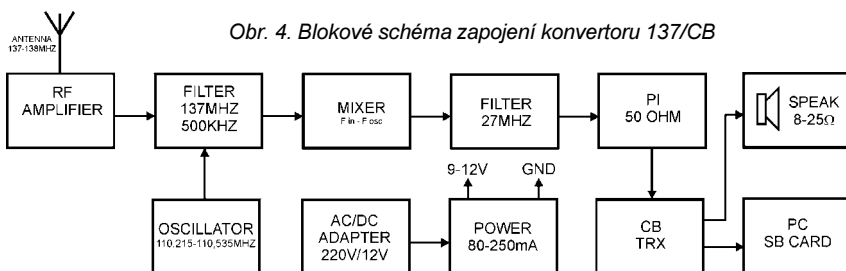
Obr. 1. Pohled od nitra CB stanice Albrecht AR-4200



Obr. 2. Původní keramický filtr opatrně vyjmeme z desky s plošnými spoji



Obr. 3. Keramický filtr muRata SFGCG455-BX-TC v provedení SMD



Obr. 4. Blokové schéma zapojení konvertoru 137/CB

Po odstranění horního i dolního plechového krytu stanice (obr. 1) byl na desce vyhledán keramický filtr 455 kHz. Ve stanici Albrecht AR4200 se skrýval pod důkladným plechovým stínícím krytem, který byl pečlivě připájen v několika bodech na sadu laděných obvodů. Nejdříve bylo nutné lokalizovat polohu filtru na horní straně desky, abychom snadněji našli jeho vývody na spodní straně - v nepřehledné změti pájecích bodů. Odstranění cínu z pěti vývodů filtru bylo za pomoci lícny (solder remover) velmi snadné. V nouzi vystačíme i s běžnou vakuovou odsávačkou. Pozor však, abychom při opakovaných pokusech o odstranění pájky nespálili lepidlo mezi měděnou fólií a laminátovou deskou. Pokud je ve stanici použitý filtr v provedení SMD, má vývody po obvodu a pouhým nahřátím pájkou ho snadno sloupneme z desky.

Původní keramický filtr opatrně vyjmeme (může se nám ještě hodit při případném návratu upraveného zařízení do původní funkce) z desky (obr. 2) a na jeho místo zasuneme keramický filtr 455 kHz se šířkou pásma propustnosti 30 kHz. Lze použít libovolný typ, který se nám podaří opatřit například v inzerci [11]. Já jsem vyzkoušel dvě varianty: nejprve keramický filtr muRata CFW455B a pak muRata SFGCG455-BX-TC v provedení SMD (obr. 3). Oba typy filtrů mohou doporučit.

V některých luxusnějších variantách CB použil výrobce úzký krystalový filtr a to již i v první mezifrekvenici. Pokud pracuje na kmitočtu 21 MHz, nastává problém s jeho výměnou za typ se šířkou 30 kHz. Filtry jsou běžně vyráběny, avšak cenově nedostupné. Přítel, který byl postaven před uvedeným problémem, tuto nesnáň vyřešil trochu „netechnicky“ a po vyjmutí filtru spojení překlenující signálovou cestu kondenzátorem 1 nF. Zařízení kupodivu pracuje bez problémů. Pokud naleznete první filtr s kmitočtem 10,7 MHz v úzkém provedení, nahradíte jej běžným keramickým filtrem pro rozhlasové přijímače se šířkou 150 až 280 kHz.

Za filtrem 455 kHz je signál zpravidla zesilován v integrovaném obvodu, který obsahuje omezovač s výstupem na kvadratický detektor s rezonančním obvodem LC. Ve stanici Albrecht AR-4200 byl použit japonský obvod KIA7130, který je vyráběn v mnoha variantách (například μ PC1028H, LA1150, KA2245 a BA403) právě pro použití v technice CB. Nás budou zajímat pouze vývody 5 a 6, na které je připojen obvod LC detektoru. Pro nezkrácenou demodulaci je potřeba, aby měla lineární charakteristika demodulátoru šířku nejméně 40 kHz, proto byl připájen paralelně k obvodu LC tlumicí rezistor s odporem 39 k Ω . Větší zatlumení nám však přinese demodulovaný nízkofrekvenční signál o menší amplitudě. Při případných experimentech (ve spojení s LNC1700) s příjmem signálu z METEOSAT stačí šířka okolo 20 kHz (kmitočtový zdvih ± 9 kHz).

To je vše. Nyní vrátíme na své místo vše, co jsme cestou za nalezením keramického filtru odstranili a vodiče nebo kryty pečlivě připájíme na původní místa. Po zasunutí desky do plechové skřínky jsou práce na úpravách u konce a můžeme přejít ke stavbě konvertoru.

Popis zapojení konvertoru 137 MHz/CB

Dalším úkolem bude převedení signálu o kmitočtu 137,50 (nebo 137,62) MHz do pásma CB 27 MHz. K tomu si sestavíme jednoduchý konvertor. Nejprve však několik stručných slov pro zájemce, kteří se s příjmem informací ze meteosatelitů ještě nesečkali.

Obrazová informace je ze satelitu na pozemské přijímače přenášena vysílačem na kmitočtu 137,50 (NOAA 12 a 15) a na kmitočtu 137,62 MHz (NOAA 17) s frekvenční modulací systémem WEFAX/APT, signálem s kruhovou pravotočivou polarizací. WEFAX je velmi starý, ale kupodivu stále užívaný systém pro přenos černobílých analogových snímků standardním audiokanálem. Pracuje se subnosnou 2400 Hz, která je amplitudově modulována videosignálem. Minimum modulace (černá) není nula, ale asi 5 %, bílá potom 87 %. Barevnost snímků je generována programem v PC. Protože přijímaný obraz nemá definovaný začátek ani konec, dekódovací program v počítači doplňuje do pásu snímků zeměpisné údaje (zeměpisnou síť a hranice států) v závislosti na místě přeletu satelitu.

Na nízkofrekvenčním výstupu přijímače získáme tón o kmitočtu 2400 Hz, který je amplitudově modulován obrazovou informací. Proto přivedeme tento demodulovaný signál na vstup LINE (nebo MIC) zvukové karty v osobním počítači a vhodný program (například JVCComm32, WX-SAT nebo WXTOIMG, je jich celá řada) demoduluje a sestaví obraz do čitelné podoby. Dekódovací program skládá za sebou v intervalu 0,5 sekundy jednotlivé dvojice řádků obrazu v kanále A a B podle synchronizačních impulsů obsažených v APT signálu [7].

Po stručném úvodu můžeme přikročit k popisu funkce a pak stavby konvertoru, který převede signály z pásma 137 MHz na vstupní kmitočty, stravitelné naší CB stanicí.

Technické parametry konvertoru

Vstupní kmitočet: 137,50 až 137,62 MHz.
Výstupní kmitočet: předvolený kanál (tabulka 1) v pásmu CB.
Vstupní konektor: F (BNC).
Výstupní konektor(y): F (PL259).
Napájení: adaptér 220 V/stabilizovaný výstup 9 až 12 V.
Proudový odběr ze zdroje: 30 až 50 mA.

Blokové schéma zapojení konvertoru je uvedeno na obr. 4. Signál z anténního konektoru pro dobré impedanční přizpůsobení přivedeme na kapacitní dělič vstupního laděného obvodu, jehož „horký“ konec je připojen na vstup vř zesilovače, tvořeného jedním tranzistorem FET. Za zesilovačem následuje dvojitý pásmový filtr, na jehož výstup navazuje aktivní směšovač. Pásmo propustnosti vstupních laděných obvodů je nastaveno pouze na rozsah přijímaných kmitočtů.

V integrované struktuře směšovače SA612 je obsažen i oscilátor, který ve spojení s krystalem na 5. harmonické kmitá na

požadovaném ($f_{vst.} - f_{vyst.}$). Po směšování je vybrán signál ($f_{vst.} - f_{osc.}$) laděným obvodem, na jehož výstupu je PI článek 50 Ω , který je jakousi jednoduchou pojistkou pro případ, že byste v roztržitosti „zavysílali“ do výstupu konvertoru. Rezistory nejsou dimenzovány pro dlouhodobé zakličování koncového stupně CB. Pokud se tak hrubou nedbalostí stane, bude nezbytné spálené rezistory vyměnit za nové. Roztržití uživatelé by možná měli raději preventivně odpojit mikrofon od CB stanice a zabránit tak nechtěnému „zakličování vysílače“. Výstupní laděný obvod konvertoru by to jistě vydržel jenom několik sekund.

Elektrické schéma zapojení konvertoru a deska s plošnými spoji je uvedena na obr. 5 a 6). Signál je z antény Turnstile [12] nebo QFHA [13] přiveden do anténního konektoru ANT137 a dále na kapacitní dělič s kondenzátory C1, C2, které tvoří s cívkou L1 jednoduchý rezonanční obvod. Vstupní zesilovač je osazen tranzistorem T1 s malým šumovým číslem typu BF998. Elektroda G1 je připojena na napětový dělič tvořený rezistory R1, R2 a G2 pak na „horký“ konec vstupního laděného obvodu. Tranzistor T1 je napájen přes L2 a R5 ze stabilizovaného zdroje 6,2 V (max. 8 V), se Zenerovou diodou D1 a kondenzátorem C24.

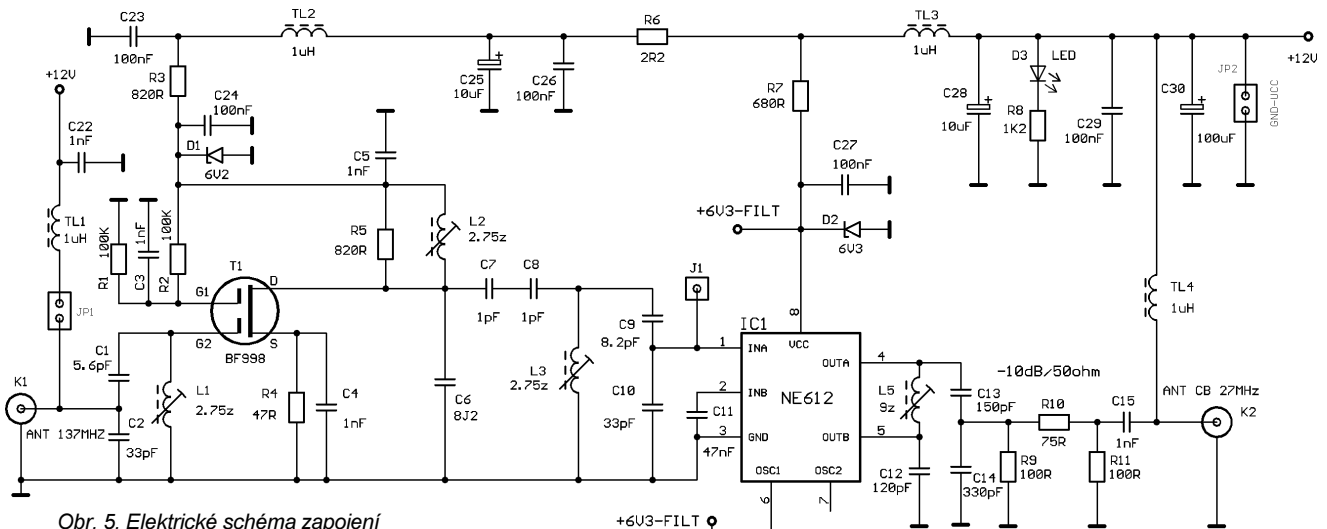
Zesílený signál je přiveden na dvojitý pásmový filtr Butterworthova typu, tvořený rezonančním obvodem L2, C6, volně navázaným přes sériovou kombinaci kondenzátorů C7 a C8 na L3 s C9 a C10. Šířka pásma propustnosti vstupních laděných obvodů je nastavena přibližně na 0,5 MHz.

Výstup pásmového filtru je navázán přes kapacitní dělič na vývod 1 symetrického směšovače s integrovaným obvodem IC1 (NE602 nebo NE612). Vývod 2 je uzemněn přes kondenzátor C11. Tento obvod plní funkci dvojitě vyváženého směšovače a zároveň oscilátoru. Součástí integrované struktury směšovače IC1 je i tranzistor Colpittsova oscilátoru, jehož vnější součástky a harmonický krystal určují pracovní kmitočet konvertoru. Oscilátor je osazen harmonickým krystalem Q1 a pracuje na pevném rozdílovém kmitočtu ($f_{vst.} - f_{vyst.}$), který si sami zvolíme prostou rozvahou podle našich podmínek. Kmitočty krystalu pro 1. až 40. kanál jsou v rozsahu 22,131 až 22,043 MHz. Takže pro většinu dvojic zvolených kanálů vystačíme s krystalem 22 MHz, který odladíme sériovou cívkou nebo kapacitním trimrem na požadovaný kmitočet.

Například firma GES prodává krystal 22,1184 MHz, který se v našem zapojení spolehlivě rozkmital na 5. harmonické, tj. 110,592 MHz. Pro příjem kmitočtu 137,62 MHz nám vychází výstupní kmitočet konvertoru (137,62 - 110,592) 27,028 MHz, což je jen o 3 kHz vyšší kmitočet, než 6. kanál CB přijímače. Výběrem krystalu s jiným harmonickým kmitočtem dosáhneme příjmu obou kanálů 137,5 i 137,62 MHz. Vhodné krystaly si můžeme i objednat v [14].

Příklad:
137,50 - 110,385 = 27,115 MHz = 13. kanál CB, harmonický krystal 22,077 MHz
137,62 - 110,385 = 27,235 MHz = 24. kanál CB, harmonický krystal 22,077 MHz

Bohužel, při praktických zkouškách s Colpittsovým oscilátorem ve struktuře IC1 se ukázalo, že původní jednoduché zapojení, uvedené v aplikačním listu obvodu SA612, je citlivé na výběr použitých krystalů. Proto byl přidán vnější oscilátor s tranzistorem T2, v jehož kolektoru je zapojen rezonanční obvod C20 + L4, který je naladěn na 5. harmonickou kmitočtu použitého krystalu. Oscilátor pracuje spolehlivě s libovolným krystalem 22 MHz. Výstupní signál oscilátoru je přiveden přes kondenzátor C21 na vývod 6 obvodu IC1. Nastavení požadovaného kmitočtu nám usnadní kapacitní trimr C17 (pro změ-



Obr. 5. Elektrické schéma zapojení konvertoru 137/CB

nu f_{osc} směrem vzhůru) nebo L6 (pro změnu f_{osc} směrem dolů). Na desce osadíme vždy jen jednu součástku - trimr nebo cívku. Pokud budete mít ve svých zásobách krystal, který nebude odpírat kmitat v zapojení podle aplikačního listu, můžete oscilátor s T2 nezapojit a použít původní variantu.

Výstup konvertoru je osazen jen jednoduchým laděným obvodem s L5 a kapacitním děličem C12, C13, C14, který je nastaven do rezonance na kmitočtu v okolí 27 MHz a je zapojen mezi vývody 4 a 5 integrovaného obvodu IC1.

IC1 je napájen ze stabilizovaného zdroje 6,2 V, se Zenerovou diodou D2 a kondenzátorem C27. Zde je nutné upozornit, že vyšší napájecí napětí než 8 V obvody NE602 nebo NE612 nevratně zničí.

Laděné obvody vstupu a oscilátoru jsou navinuty na kostičkách průměru 5 mm a opatřeny kovovými stínícími kryty 7 x 7 mm.

Výstupní signál konvertoru v pásmu 27 MHz je vyveden z kapacitního děliče přes „elektronickou pojistku“ tvořenou PI článkem s rezistory R9 až R11 s vložitelným útlumem -10 dB, například na konektor typu PL259. Z úsporných důvodů není konvertor nijak účinněji ochráněn proti vstupu v signálu z CB stanice v režimu vysílání.

Napájecí zdroj

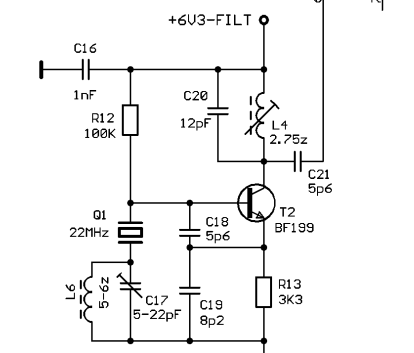
Konvertor lze napájet z jednoduchého adaptéru stabilizovaným napětím 9 až 12 V/50 mA, které je přivedeno do konvertoru přímo na svorky JP2. Jiná varianta umožňuje přivést napájení přes výstupní v konektor K2 a tlumivku TL4 ve známém zapojení z televizní anténní techniky. Pozor, tlumivku do zapojení osazujeme pouze ve druhé variantě!

Vstupní tranzistor T1 a integrovaný obvod IC1 bude napájen ze stabilizátoru se dvěma Zenerovými diodami 6,2 V, umístěnými přímo u vstupního tranzistoru a směšovače.

Pokud zvolíme u antény předzesilovač, budeme jej rovněž napájet po koaxiálním kabelu přes vstupní konektor K1 a vysokofrekvenční výhybku, tvořenou tlumivku TL1 o indukčnosti asi 1 μ H a kondenzátorem 100 nF. Protože předem není známo, jaký předzesilovač bude použit (pokud to bude nutné), osadíme výhybku součástkami TL1, C22 a JP1 až po získání předzesilovače, nebo ji zakoupíme zároveň s ním.

Popis stavby konvertoru

Nejprve si připravíme potřebné pasivní součástky a proměříme jejich elektrické pa-



rametry. Po vizuální kontrole obou stran desky konvertoru můžeme začít osazovat podle obr. 6. Dbáme na správnou polaritu elektrolytických kondenzátorů a diod. Dále osadíme objímku integrovaného obvodu IC1 a další součástky podle seznamu. Cívky laděných obvodů L1 až L4 navineme drátem CuL o průměru 0,212 mm na kostry průměru 5 mm. Počet závitů je u všech vstupních cívek i oscilátoru L1 až L4 shodný - 2,75 závitů. Počet závitů L6 je určen doporučením pro použití harmonický krystal, zpravidla vystačíme s 5 až 6 závitů, navinutými na trnu průměru 4 až 5 mm. Cívka L6 výstupního rezonančního obvodu je navinuta na kostě o průměru 5 mm 9 závitů drátem 0,15 mm. Po zajištění všech vinutí voskem cívky osadíme do desky a zapájíme. Pak nasuneme kryty 7 x 7 mm a zapájíme. Indukčnost L6 nebo kapacitní trimr C17 použijeme pouze tehdy, když to bude vyžadovat nastavení harmonického krystalu na požadovaný kmitočet podle tab. 1.

Feritová jádra v L1 až L3 jsou typu N01. Výstupní laděný obvod může být navinut na kostě průměru 5 mm s jádrem N05 a krytem 7 x 7 mm, nebo alternativně na toroidu průměru 6 až 10 mm, nejlépe z materiálu N05.

Oživení a nastavení konvertoru 137 MHz/CB

Po prvních neblahých zkušenostech mnohých začínajících konstruktérů již ani jim snad není třeba připomínat, že pečlivá práce při výběru součástek, jejich osazování do DPS a bezchybné pájení je základní podmínkou, která vede k očekávanému cíli. Konstrukce konvertoru byla navržena tak, abychom při ožívání jednoduchými prostředky spolehlivě došli k úspěšnému závěru. Nastavování by nám ulehčil čítač (například konstrukce [15]) a jednoduchý osciloskop. Pokud použijeme doporučených součástek a budeme se řídit radami při ožívání, vystačíme pouze s multimetrem a plastovým šroubovákem.

Nejprve ke konvertoru připojíme napájecí napětí ze stabilizovaného zdroje s proudovou ochranou (v nouzi použijeme stabilizovaný adaptér 9 až 12 V) a v prázdné objímce integrovaného obvodu změříme napětí na vývodech 3 (GND) a 8 (+) napájení, které by nemělo přesahovat 8 V. Neodpustíme si připomenout, že při ožívání se nejednou ukázalo, že neobvyklé chování zapojení bylo způsobeno nikoliv vadnou polovodičovou součástkou, ale jeho nedokonalým napájením! Objímku až nyní osadíme příslušným integrovaným obvodem, do kterého cívek zašroubojeme feritová jádra s proužky „igelitu“.

Nastavení oscilátoru s harmonickým krystalem

Pokud vlastníme ve výbavě čítač, jeho vstupní sondu připojíme na vývod 7 integrovaného obvodu IC1 (měřící bod J2) a ověříme kmitočet oscilátoru, který by se neměl příliš lišit od hodnoty na pouzdru krystalu. Pomocí změny kapacity trimru C14 a případně indukčnosti L7 (TL3) dostavíme požadovaný kmitočet podle zvoleného kanálu CB vstupu.

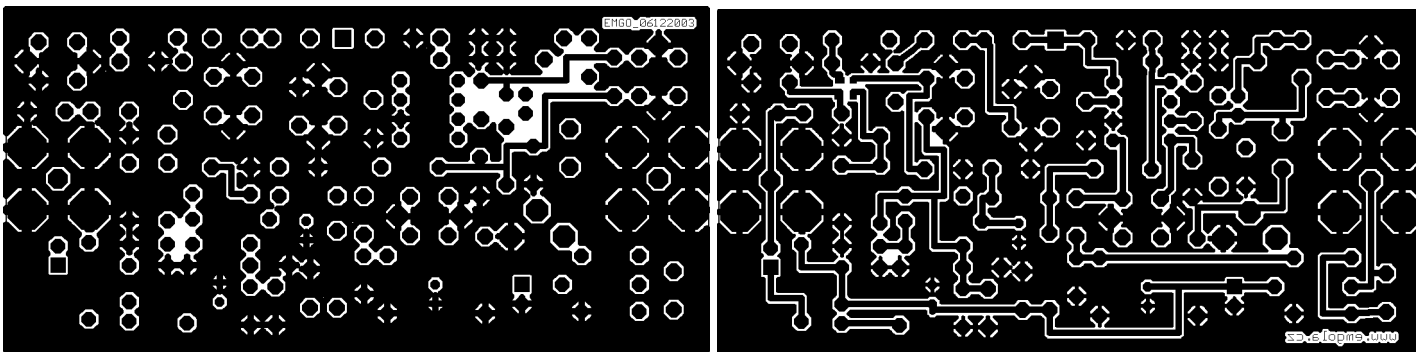
Nastavení laděných obvodů

Ideální způsob nastavení laděných obvodů nám umožní měřící pracoviště přítele - radioamatéra, který jistě ovládá použití v generátoru nebo rozmtače a postup nebudeme popisovat.

Pokud jsme závislí pouze na „generátoru NOAA“, tedy na skutečném přijímaném signálu na vstupu konvertoru, musíme zvolit náhradní postup. Na vstup konvertoru připojíme anténu pro pásmo 137 MHz, výstup konvertoru propojíme se vstupem CB stanice a zvolíme požadovaný kanál (viz rozvaha v tab. 1 při volbě kmitočtového plánu).

Nejprve zatlumíme (překleneme) cívku L5 rezistorem 10 k Ω a do cívek zašroubojeme feritová jádra asi do 1/3. Anténu připojíme na vstup konvertoru pouze kvalitním koaxiálním kabelem s krátkým svodem a počkáme si na přelet satelitu NOAA. Dobu, kdy je možné signál ze zvoleného satelitu přijímat v našem bydlišti, za nás vypočítá vhodný program [16]. V úvodu nastavování si vybereme přelet s co nejvyšší elevací (zajistíme si tak co nejdříve čas na práci za podpory „generátoru NOAA“) a pokusíme se o poslech vysílání. Předpokladem úspěchu je funkční oscilátor, spolehlivě pracující na zvoleném harmonickém kmitočtu podle tabulky 1.

Z reproduktoru bychom měli uslyšet tón 2400 Hz, ponořený v šumu, krátce přerušovaný v rytmu 0,5 Hz. Otáčením jádry v jednotlivých



Obr. 6. Deska s plošnými spoji TOP konvertoru 137/CB

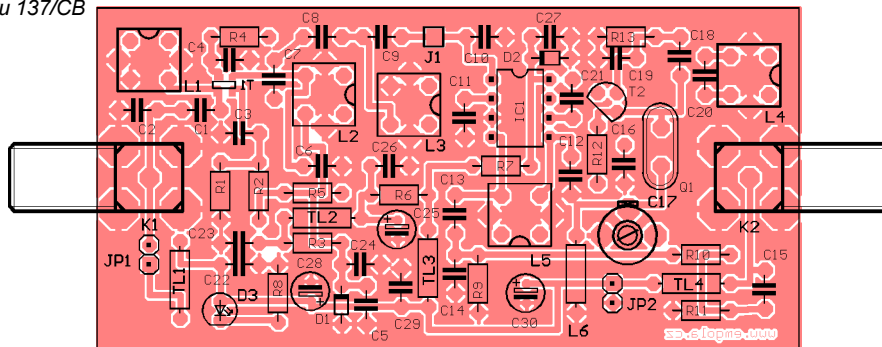
vých laděných obvodech zahájíme vyhledávání minima šumu v demodulovaném nízkofrekvenčním signálu CB stanice. Postupujeme odzadu od L3 k L1. Hledáme polohu, kdy je šum v přijímaném signálu nejmenší. Feritovými jádry v jednotlivých cívkách otáčíme zásadně pouze šroubovákem plastovým, nebo z tvrdého dřeva (bambus). Opakovaným nastavováním jader vyhledáme maximum nezašumělého signálu. Postup v průběhu přeletu satelitu několikrát opakujeme až k naší plné spokojenosti. Nakonec odstraníme tlumicí rezistor na L5 a soustavu L1 až L3 a L5 naposledy dostavíme na minimum šumu. Pak jádra v cívkách zajistíme včelařským, nebo jiným voskem proti samovolnému pootáčení. Možná to po prvním přeletu nestihneme, ale nastavování můžeme opakovat několikrát denně.

Skříňka: ano či ne?

Sestavený a vyzkoušený konvertor můžeme vestavět do velmi praktické skříňky typu ALUBOS od firmy BOPLA, na niž jsou navrženy i vnější rozměry desky a dosáhnete tak vzhledu profesionálního výrobku. Skříňka je velmi robustní a snese i hrubé zacházení. V čelech skříňky jsou vyvrtány otvory pro vstupní a výstupní vř konektory typu F. Na vzhledu nešetřete - dobře vypadající konvertor znásobí vaši radost. Konektory na přední a zadní panel skříňky použijte podle doporučení - na vstup 137 MHz konektor BNC nebo F a na výstup BNC nebo PL259. Pokud budete přísně hlídat cenu konvertoru, pak vám zbývá méně luxusní varianta plastová (oboustranný cuprexit FR4) nebo kovová skříňka vlastní výroby z ohýbaných hliníkových nebo ocelových plechů.

Jak připojit nf výstup přijímače k PC

Po demodulaci signálu přijímačem CB dostaneme na nízkofrekvenčním výstupu



amplitudově modulovaný tón 2400 Hz, který je pak možné zpracovat několika způsoby [2]. APT/WEFAX signál byl v minulých letech zpracováván na starších počítačích bez zvukové karty za podpory programu JVFAX 7.1.a. (v prostředí operačního systému Microsoft MS-DOS 3.0 až 6.22). Kdo má zájem do důsledku naplnit odkaz Jana Nerudy, může si prostudovat kapitolu EASY INTERFACE v [2]. Je tam popsán jednoduchý postup, který spočívá v převodu amplitudové modulace na modulaci frekvenční. Takto upravený signál je přiveden do sériového portu osobního počítače. Díky zanedbatelným cenám starších osobních počítačů se nám tak nabízí možnost sestavit soupravu přijímače a dekóderu s minimálními finančními náklady a provozovat příjem meteobrazků v nepřetržitém režimu.

Dnes nám „rychlé“ počítače s velkou operační pamětí umožní používat nejnovější programové vybavení [17, 18]. Demodulovaný signál 2400 Hz je přiváděn z nf výstupu LINE_SB přijímače přímo do vstupu zvukové karty osobního počítače.

Připojení přijímače RX-137-141 ke vstupu zvukové karty počítače je velmi snadné. Z konektoru pro sluchátka nebo reproduktor přijímače CB propojíme stíněným nf kabelem nízkofrekvenční signál na konektor LineIn nebo alternativně i do mikrofonního vstupu zvukové karty. Byl vyzkoušen běžný nf kabel

délky až 20 metrů, bez pozorovatelného vlivu na jakost obrazu.

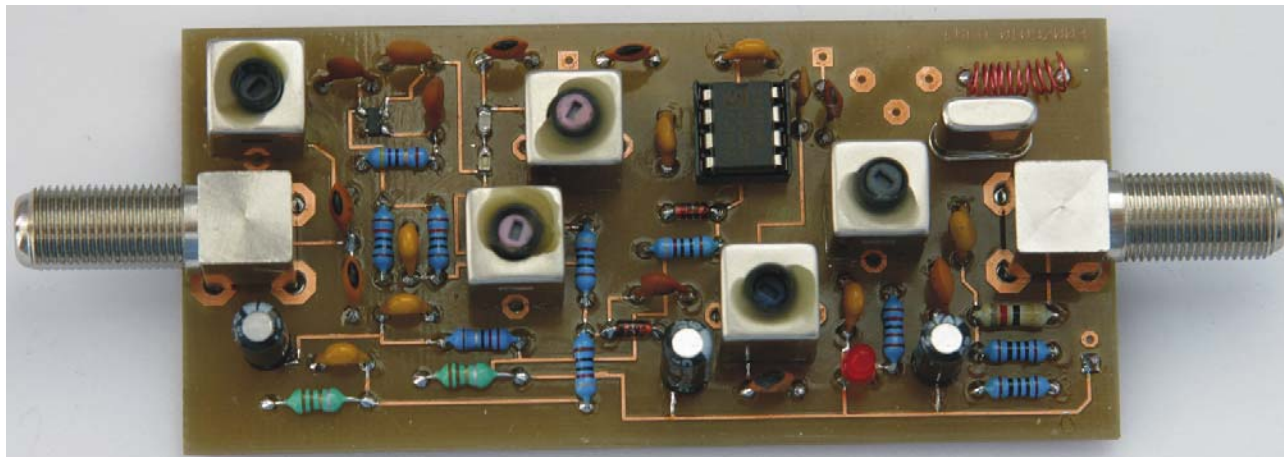
Program pro dekódování signálu WEFAX za podpory programu JVComm32 nebo Wxtolmg

Dekódování snímků osobním počítačem podporuje řada moderních programů [17, 18], z nichž jsem vyzkoušel demo verze programů JVComm 32 a Wxtolmg (elegantní varianty, kdy odpadá EasyInterface a zbývá jen propojení nízkofrekvenčního výstupu CB se vstupem LINE zvukové karty osobního počítače) musím konstatovat, že jsem našel větší zalíbení v programu Wxtolmg, který je spíše specializován pro příjem APT a do obrazu vkládá aktuální mapu kraje, nad níž aktuálně satelit snímá obraz.

Oba programy mohou pracovat na pozadí jiných spuštěných programů v PC a umožňují zároveň zpracovávat přijaté obrázky (prohlížet, provádět výřezy, zasílat e-mailem přátelům apod.).

Závěr

Popsaná úprava odložené CB stanice a stavba konvertoru je určena pro začínající

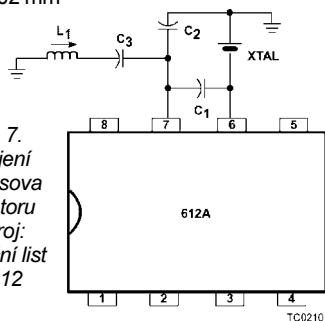


radioamatéry, kteří zpravidla neoplývají množstvím měřicích přístrojů a velkými zkušenostmi z vř. techniky. Konvertor lze použít i pro jiná kmitočtová pásma, po malé modifikaci - jenom změnou vlastností pásmového filtru na vstupu a změnou harmonického krystalu.

Další informace (například o aktuálních cenách stavebnice konvertoru, nebo hotového nastaveného výrobku) si vyžádejte u autora tohoto příspěvku na adrese EMGO, ing. Miroslav Gola, Areál VUHŽ a. s. 240, 739 51 Dobrá, nebo na tel. 558 601 471, 602 720424, e-mail: emgo@vuhz.cz, nebo si vyhledejte na Internetu na adrese <http://www.emgola.cz/>.

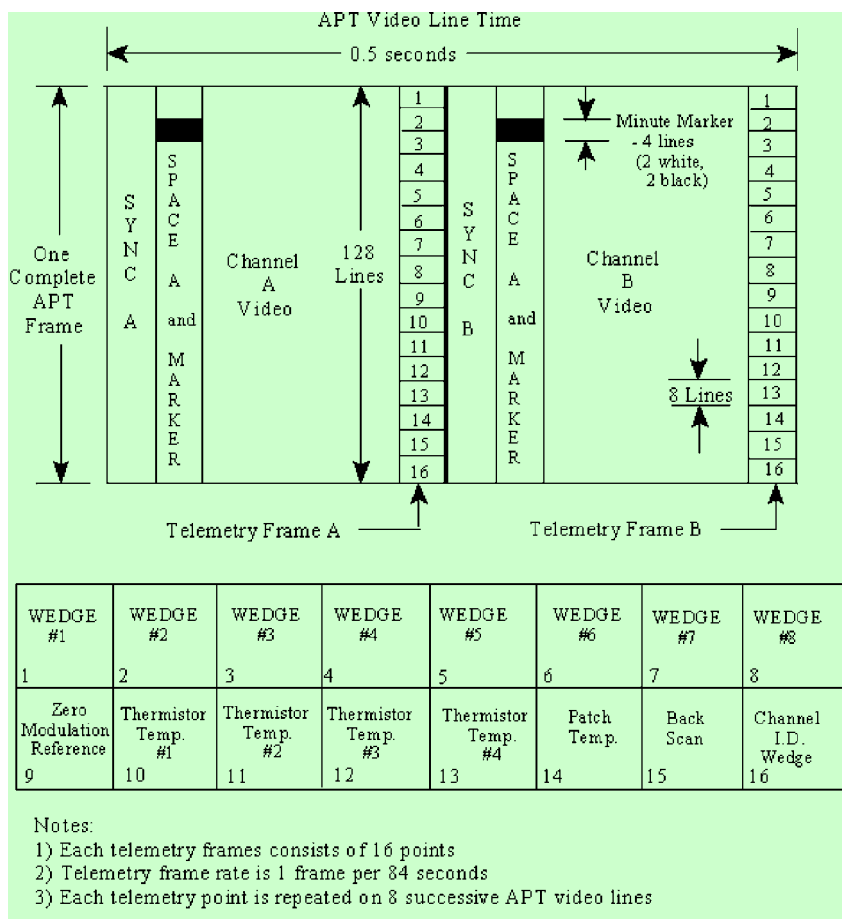
Seznam součástek

R1	100 kΩ
R2	100 kΩ
R3	820 Ω
R4	47 Ω
R5	820 Ω
R6	2,2 Ω
R7	680 Ω
R8	1,2 kΩ
R9	100 Ω
R10	75 Ω
R11	100 Ω
C1	5,6 pF
C2	33 pF
C3	1 nF
C4	1 nF
C5	1 nF
C6	1,2 pF
C7	1 pF
C8	1 pF
C9	18,2 pF
C10	33 pF
C11	47 nF
C12	120 pF
C13	150 pF
C14	330 pF
C15	1 nF
C16	1 nF
C17	2 až 22 pF, trimr
C18	5,6 pF
C19	8,2 pF
C20	12 pF
C21	5,6 pF
C22	1 nF
C23	100 nF
C24	100 nF
C25	10 μF/16 V
C26	100 nF
C27	100 nF
C28	10 μF/16 V
C29	100 nF
C30	100 μF/16 V
T1	BF998
T1	BF199
D1	ZD6V2
D2	ZD6V2
D3	LED, červ. 3 mm
IC1	NE602 (NE612)
Q1	22 MHz/5. harmonická
TL1	1 μH radiální provedení
TL2	1 μH radiální provedení
TL3	1 μH radiální provedení
TL4	1 μH radiální provedení
L1	L obvod 7 x 7 mm, kostra 5 mm, 2,72 závitů/0,202 mm



Obr. 7. Zapojení Colpittsova oscilátoru – zdroj: aplikační list SA612

Tab. 2. APT FRAME FORMAT NOAA



L2 L obvod 7 x 7 mm, kostra 5 mm, 2,72 závitů/0,202 mm
 L3 L obvod 7 x 7 mm, kostra 5 mm, 2,72 závitů/0,202 mm
 L4 L obvod 7 x 7 mm, kostra 5 mm, 2,72 závitů/0,202 mm
 L5 L obvod 7 x 7 mm, kostra 5 mm, 9 závitů/0,15 mm
 L6 L obvod samonosně na 5 mm, 5 až 6 závitů/0,5 mm
 L6x Tlumivka TL3 - 15 záv. 0,15 na rezistoru 10 kΩ (alternativně pro interní „Collpits“)
 Konektor ANT137MHZ – F nebo BNC
 Konektor ANT CB 27MHZ – F nebo PL259
 Deska s plošnými spoji FR4 oboustranná, rozměr 92x 45x 1,5 mm
 Skříňka ALUBOS Bopla, typ ABP100-0100

Díly pro přestavbu CB stanice

Keramický filtr muRataSFE10.7MS-280 KHz bandwidth (alternativně - viz text)
 Keramický filtr muRata CFW455B (viz text)
 Keramický filtr muRata SFGCG455-BX-TC v provedení SMD

Literatura

- [1] Václavík, R.: Přijímač a interfejs WXSAT (příjem snímků z orbitálních meteosatelitů). PE 2 až 6/1997.
- [2] Gola, M.: Přijímač FM WEFAX/APT v pásmu 137 - 141 MHz s obvodem Motorola MC3362. PE 10 až 12/2002.
- [3] Results from APT Weather Satellite reception.: <http://www.david-taylor.pwp.blueyonder.co.uk/wxsat/Results.htm>
- [4] Wettersatelliten.: <http://www.qsl.net/dk3wn/satellit.html>
- [5] April 1, 1960 TIROS I is Launched.: <http://noaasis.noaa.gov/NOAASIS/ml/40years.html>, <http://history.acusd.edu/gen/movies/tiros.html>

- [6] First picture from Tiros 1.: <http://noaasis.noaa.gov/NOAASIS/gif/photo1.jpg>
- [7] APT Images - Format.: <http://www.met.fsu.edu/explores/IMAGE-IN/POES/format.html>
- [8] CB stanice Albrecht AR-4200.: <http://www.albrecht-online.de/service/CB/>
- [9] CKP Krasnodar.: <http://www.cqham.ru/index.phtml>

- [10] MURATA-Katalog - www.murata.com
- [11] BAZAR.: <http://www.okdxf.cz/bazar.phtml>
- [12] Cebik, L. B.: The Turnstile An Omni-Directional Horizontally Polarized Antenna.: <http://www.cebik.com/turns.html>
- [13] Blackmore, S.: QFHA <http://www.pilottd.net/qha.htm> (step-by-step construction guide to building a QHFA)
- [14] Firma Krystaly a. s. Hradec Králové
- [15] MZ - Miloš Zajíc - elektronické stavebnice a moduly.: <http://www.zajic.cz/>
- [16] Kucírek, P.: Program SatWin - předpovědi doby přeletu satelitů nad zvoleným územím. www.emgola.cz/satwin/sw_satwin_kucirek.htm
- [17] Eberhard Backeshoff, DK8JV e-mail address: feedback@jvcomm.de, homepage <http://www.jvcomm.de/>
- [18] WXtoimg: software to decode APT and WEFAX signals from weather satellites.: www.weather.net.nz/wxtoimg/
- [19] Gola, M.: http://www.emgola.cz/jak_zacit_meteo.html
- [21] Ruud, JANSEN'S PA0ROJ: QFHA <http://www.hshaarlem.nl/~ruud/> Skládací anténa QFH na cesty za poznáním

Poznámka na závěr: všechny www odkazy na mých webových stránkách budou obsahově aktualizovány k termínu publikace článku v PE 3/2004. Za případné ztráty aktuality www stránek ostatních odkazů uvedených v literatuře nelze ručit. Internet stále žije.